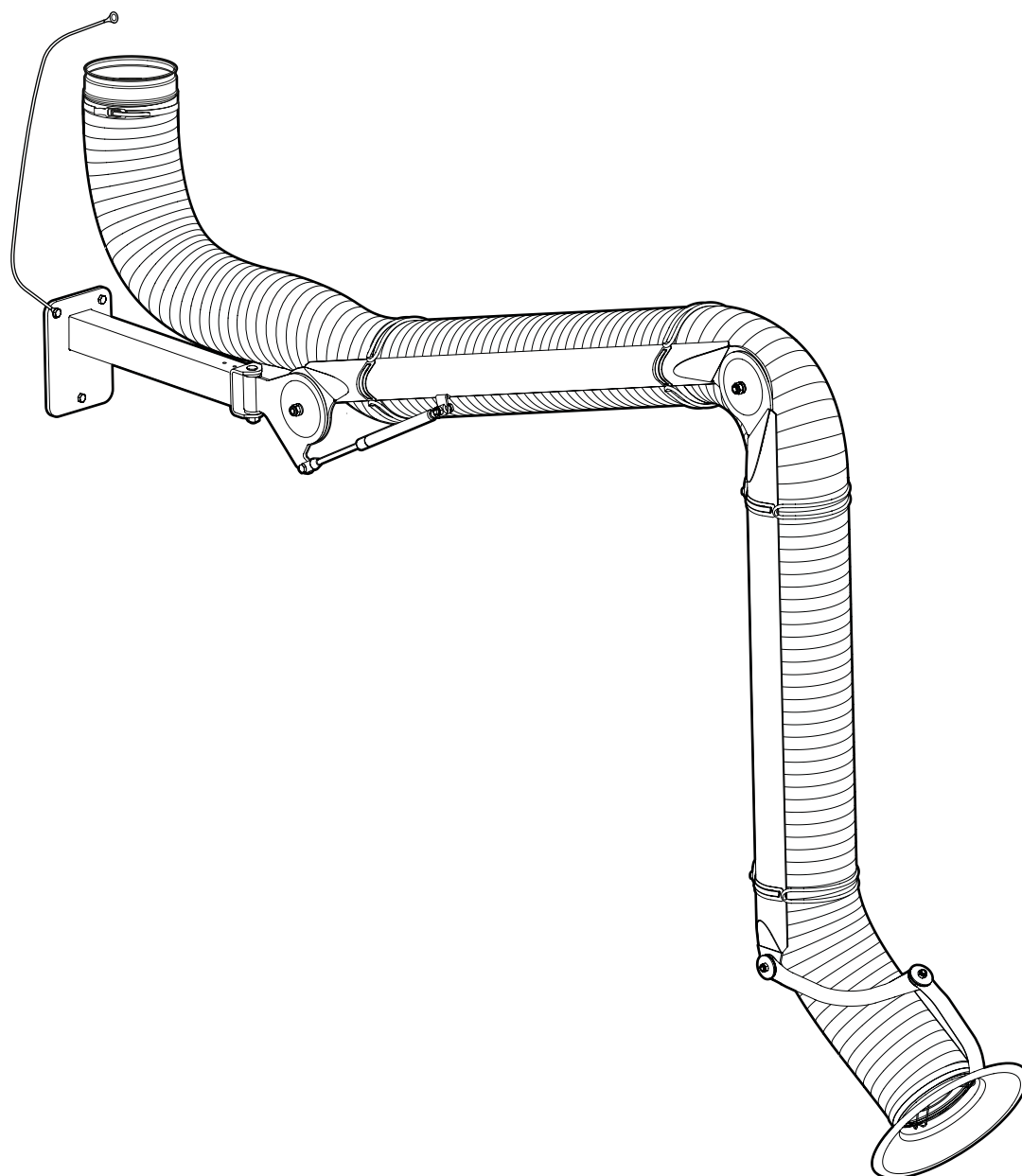




PSS



INNEHÅLL

| | | | |
|---------------------------------------|-----------|--|-----------|
| 1 Introduktion | 3 | 6 Drift | 12 |
| 1.1 Manualen | 3 | | |
| 1.2 Garanti | 3 | 7 Felsökning | 13 |
| 1.3 Tillverkare | 3 | 7.1 Felsökningsguide | 13 |
| 2 Säkerhet | 4 | 8 Underhåll | 13 |
| 2.1 Allmänt | 4 | 8.1 Rengöring | 13 |
| 2.2 Varningsnivåer (på produkt) | 4 | 8.1.1 Torr rengöring | 13 |
| 2.3 Säkerhetsskyltar | 4 | 8.1.2 Våt rengöring | 13 |
| 2.4 Skyddsutrustning | 4 | 8.2 Underhållsschema | 13 |
| 2.5 Generella varningar & information | 4 | 8.3 Justera friktionsleder | 14 |
| | | 8.4 Isärtagning | 14 |
| 3 Produktbeskrivning | 5 | 9 Urdrifftagning | 15 |
| 3.1 Serienummer & produktnamn | 5 | 9.1 Slutlig urdrifftagning/demontering/skrotning | 15 |
| 3.2 Dekaler och säkerhetsskyltar | 5 | | |
| 3.3 Användningsområde | 6 | 10 Teknisk information | 16 |
| 3.4 Konstruktion | 6 | 10.1 Materialspecifikation | 16 |
| 3.5 Funktion | 6 | 10.2 Måttskiss | 17 |
| | | 10.3 Teknisk data | 18 |
| 4 Förberedelse för användning | 7 | 10.3.1 Allmänt | 18 |
| 4.1 Transport & lagring | 7 | 10.3.2 Utförande | 18 |
| 4.2 Montage & installation | 7 | 10.3.3 EX-märkning | 18 |
| 4.2.1 Avemballering | 7 | 10.4 Sprängskiss | 19 |
| 4.2.2 Installation | 7 | | |
| 5 Idrifftagning | 12 | 11 Tillbehör | 20 |
| 5.1 Uppstart | 12 | | |

Förord

FUMEX verkar inom sektorn miljöteknik och är specialister på utsug, fläktar, och filter för alla arbetsmiljöer. Företaget strävar efter en arbetsmiljö fri från luftburna föroreningar.

Våra produkter tillverkas med moderna metoder och genomgår omfattande kvalitetskontroller. Produkterna uppfyller gällande säkerhets- och miljökrav.

Om du har frågor om FUMEX eller våra produkter ber vi dig kontakta din återförsäljare eller FUMEX försäljningsavdelning.

1 Introduktion

1.1 Manualen

För att säkerställa din kunskap om produkten skall du läsa denna manual innan användning.

Informationen i denna manual är avsedd att underlätta installation, drift, underhåll, felsökning och reparation av produkten. Manualen ska också ge brukaren teknisk förståelse och grundläggande säkerhetsanvisningar för att minimera riskerna i och kring arbetet med produkten, samt öka produktens livslängd.

Manualen bör betraktas som en del av produkten och skall alltid finnas tillhands vid produkten.

I manualen hänvisar vi till följande symboler:



Säkerhetsanvisningar gällande person eller produkt som alltid måste följas. Här förekommer fara för liv eller risk för skada på person och egendom.



Rekommendationer som ger dig viktig information för en optimalt fungerande produkt.

1.2 Garanti

För att garantin skall gälla är det ej tillåtet att under garantitiden göra några modifieringar eller ombyggnader av produkten utan att först erhållit Fumex godkännande. Detta gäller även reservdelar som används och ej motsvarar tillverkarens specifikationer.

Skada, som har uppkommit vid en för produkten ej avsedd användning, resulterar i:

- att garantin upphör att gälla.

Garantitiden är 1 år från köpedatum och omfattar produkten och dess ingående delar. Alla tillverkningsfel inryms under garantin. Fumex tillhandahåller defekta delar enligt NL 17.

Fumex ansvarar inte för följdskador, kostnader eller intäktsförluster som uppstår på grund av eller i anslutning till garantiärendet.

Köparen ansvarar för val av lämplig produkt till avsedd användning. Eventuella ändringar av Fumex produkt eller för produkten avsedd användning upphäver garantin.

1.3 Tillverkare

| | |
|---------------------|-------------------|
| FUMEX AB | Verkstadsvägen 2 |
| Tfn: 0910-361 80 | 931 61 Skellefteå |
| Mail: info@fumex.se | Sverige |


2 Säkerhet


2.1 Allmänt


Produkten är säker att använda och utformad så att potentiella risker är minimerade. Trots detta kan användning utgöra fara för användaren eller medföra åverkan på produkten vid felaktig eller icke avsedd användning. Därför skall användaren vara informerad och utbildad att hantera produktens säkerhetsdetaljer.

2.2 Varningsnivåer (på produkt)

Säkerhetsskyltarna på Fumex produkter använder färgkoder och signalord enligt ISO 3864-2.

 **FARA** **Röd (FARA):** används för att påvisa förekomsten av en överhängande riskfylld situation som, om den inte undviks, kommer att leda till dödsfall eller allvarlig personskada.

 **VARNING** **Orange (VARNING):** används för att påvisa förekomsten av en möjlig riskfylld situation som, om den inte undviks, skulle kunna leda till dödsfall eller allvarlig personskada.

 **OBSERVERA** **Gul (OBSERVERA):** används för att påvisa förekomsten av en möjlig riskfylld situation som, om den inte undviks, skulle kunna leda till måttlig eller lindrig personskada.

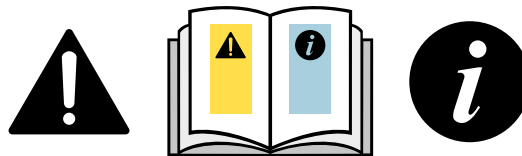
2.3 Säkerhetsskyltar

Se 3.2 Dekaler och säkerhetsskyltar.

2.4 Skyddsutrustning

Eftersom punktutsuget är jordat kan en elektrostatisk urladdning ske vid beröring.

Personer kan bli elektriskt laddade, direkt (friktion i kläder och skor) eller genom induktion (närhet till kraftigt laddade föremål). Laddningar kan alstras när en person går över golv med hög resistans. Detta kan vanligen förebyggas med hjälp av golvbeläggningar som har en resistans till jord mindre än 100 MΩ samt användning av dissipativa skor.



2.5 Generella varningar & information



Produkten får ej modifieras.

Produkten får endast användas i tekniskt felfritt skick och som den enligt avsnitt 3.3 **Användningsområde** är tänkt att användas. Fel som kan försämra säkerheten måste omedelbart elimineras.

Produktens rörliga delar utgör alltid en risk (t.ex. klipp-, kläm- eller angreppspunkter).

Produkten är ej avsedd att användas för evakuering av icke-konduktivt damm med MIE* mindre än 4 mJ (*MIE = Minimum Ignition Energy).

Produkten får inte användas i miljöer där ämnen finns som angriper eller reagerar med de material den består av, se 10.1 **Materialspecifikation**.

Jordkabel måste anslutas till relevant jordningspunkt.

Resistansen i jordkabeln får ej överstiga 10 Ω.

Vid underhållsarbeten där kontakt med stoft förekommer ska personlig skyddsutrustning såsom skyddsglasögon, andningsskydd och handskar bäras.



Produkten bör endast användas av personal med god kunskap om produkten och dess användningsområde.

Observera att anläggningsinnehavaren ansvarar för klassificering och zonindelning av arbetsplatsen.

Avyttringen av avfall skall ske i enlighet med tillämplig nationell lagstiftning.

3 Produktbeskrivning

3.1 Serienummer & produktnamn

Se typskylt på produkt.

3.2 Dekaler och säkerhetsskyltar



Säkerhetsskyltar som saknas eller är oläsliga måste ersättas innan produkten används.

Enligt **Fig. 1**.

1. Logotyp
2. Typskylt
3. Säkerhetsskylt

1 **FUMEX**

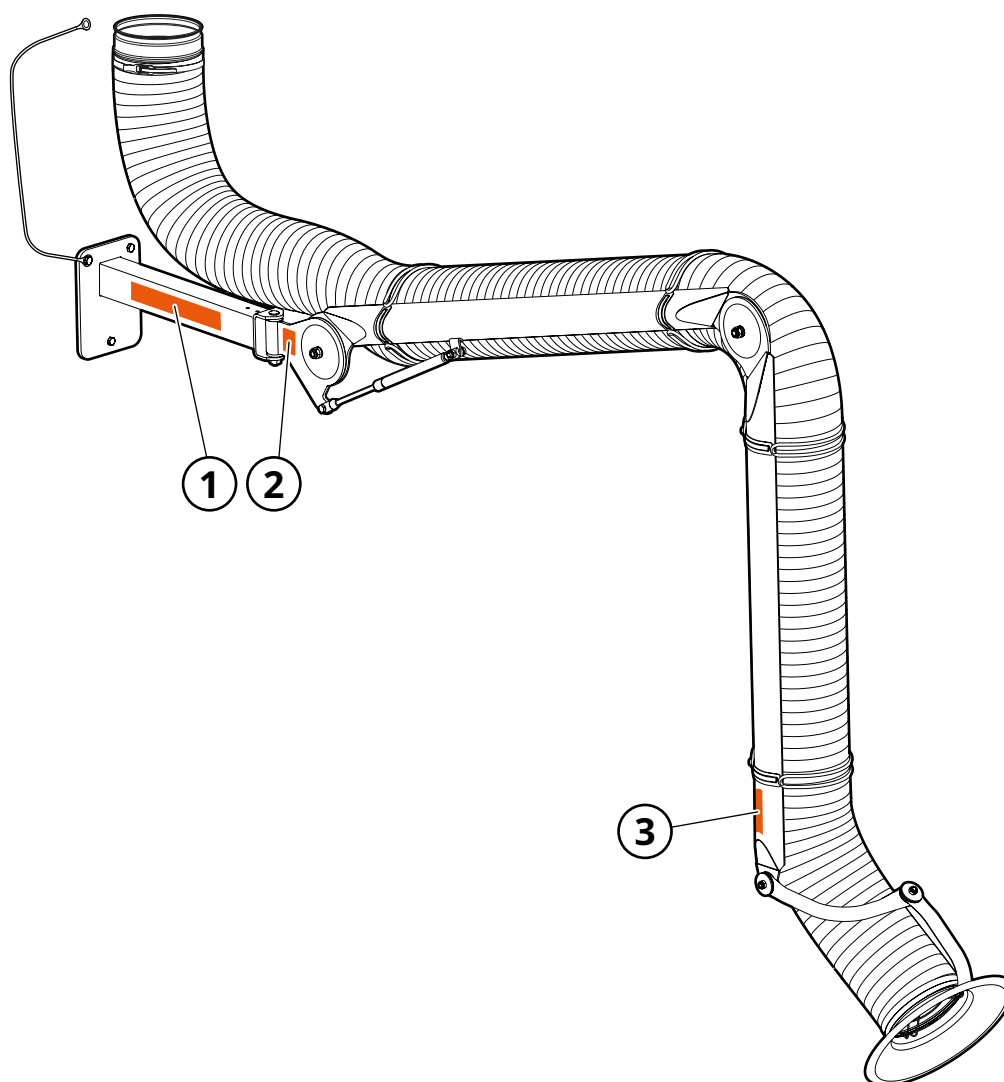
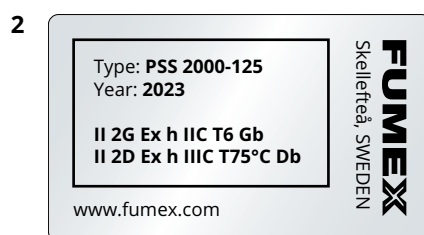


Fig. 1

3.3 Användningsområde



Produkten har ej någon inneboende tändkälla och kan därför ej klassas under ATEX-direktivet 2014/34/EU.

Punktutsug PSS är konstruerad för säker användning vid evakuering av gas och damm i explosiva miljöer.

Produkten uppfyller kraven i ATEX-direktivet gällande utrustningskategori 2 för gas och damm, och är lämplig för användning i zon 1 och 21, samt 2 och 22.

3.4 Konstruktion

Se Fig. 2.

- | | |
|------------------|--------------------------------------|
| 1. Huv | 9. Gasfjäder |
| 2. Snabbspänne | 10. Övre led |
| 3. Huvled | 11. Väggfäste |
| 4. Slangfäste | 12. Jordkabel |
| 5. Slang | 13. Nippel |
| 6. Nedre bärmarm | 14. Horisontell bärmarm ¹ |
| 7. Nedre led | 15. Slangfäste ¹ |
| 8. Övre bärmarm | |

¹ Gäller endast PSS 4000.

3.5 Funktion

Punktutsuget monteras på ett väggfäste (11, Fig. 2) som standard och har utvändigt placerade bärmarmar (6, 8). På övre leden (10) sitter en gasfjäder (9) som balanserar armens egenvikt. Armens motstånd regleras i respektive led (7, 10). Huvnen (1) är designad för maximal sugeffektivitet och är idealisk för uppfångning av gas och damm. Huvleden (3) är böjbar 180+180°. Slangen (5) sitter monterad på armen med Fumex Q-MaiD™ snabbspänne (2) och slangfäste (4). Punktutsuget dubbeljordas med snabbspänne (2) och jordkabel (12) i nippel (13).

För fullständig materialspecifikation, se kapitel 10 Teknisk information.

Andra slangar med speciella krav kan levereras på förfrågan, kontakta isåfall Fumex.

Som tillbehör finns bland annat spjäll samt fästen för tak och golv. Se kapitel 11 Tillbehör.

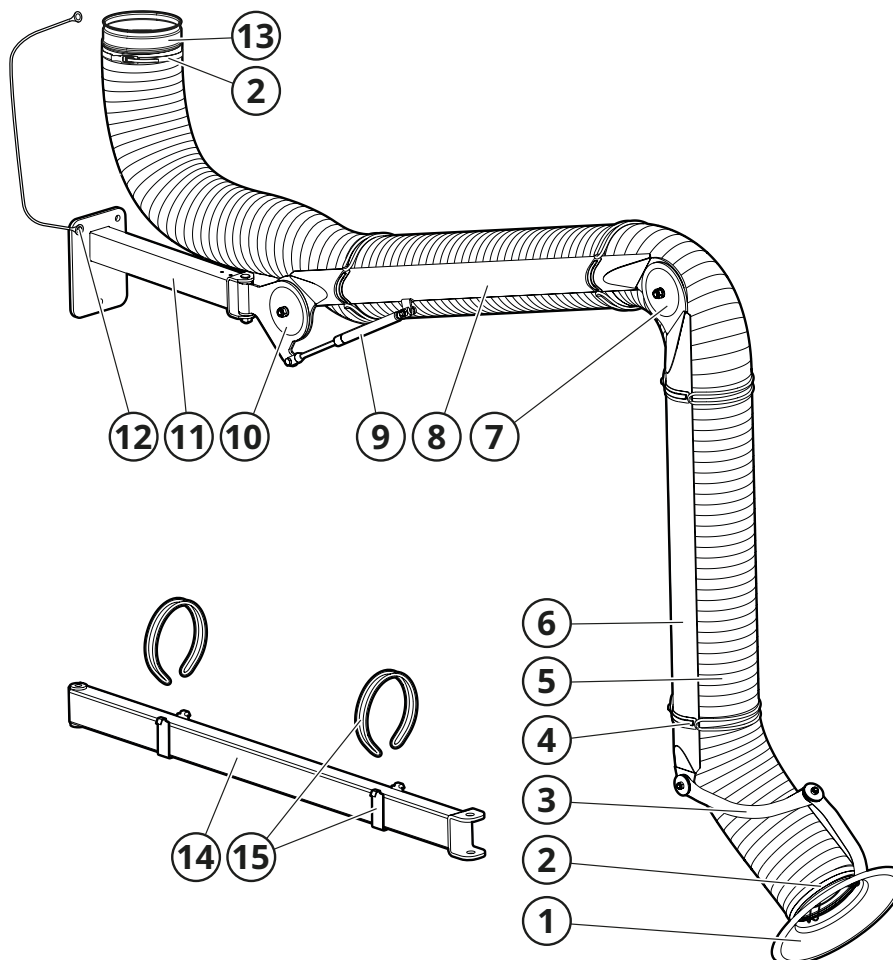


Fig. 2

4 Förberedelse för användning

4.1 Transport & lagring



Skydda produkten och dess delar mot regn, snö, aggressiva atmosfärer och annan skadlig påverkan.

4.2 Montage & installation

Nationella förordningar och föreskrifter skall alltid följas vid montagearbeten.

4.2.1 Avemballering

1. Avemballera produkten.
2. Kontrollera om det finns skador eller om delar saknas. Kontakta transportör och den lokala Fumex representanten direkt om så är fallet.
3. Bortskaffa förpackningsmaterialet enligt lokala bestämmelser för återvinning.

4.2.2 Installation

Punktutsuget levereras delvis monterat. Montera och installera punktutsuget enligt illustrerad procedur från Fig. 3 till Fig. 10.

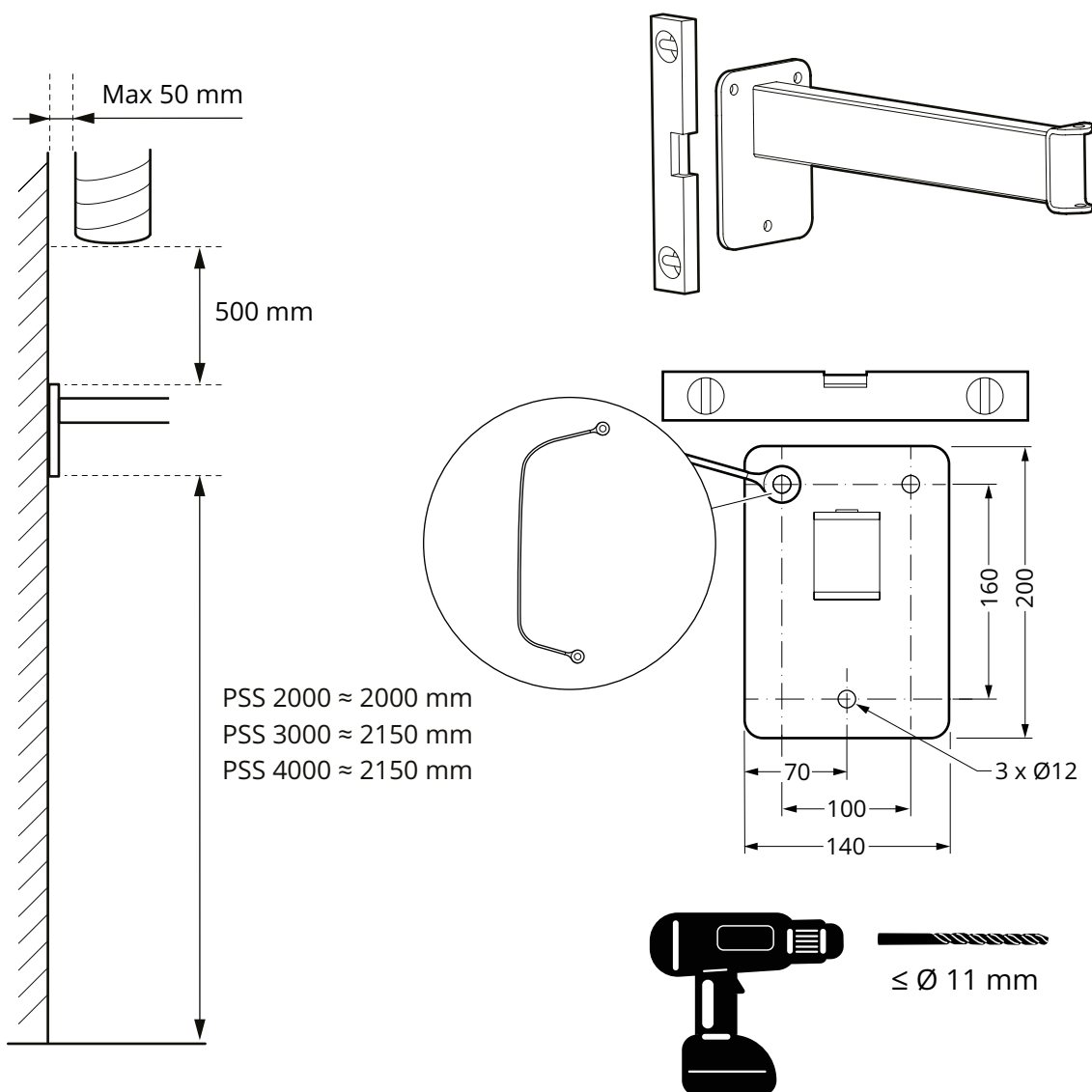
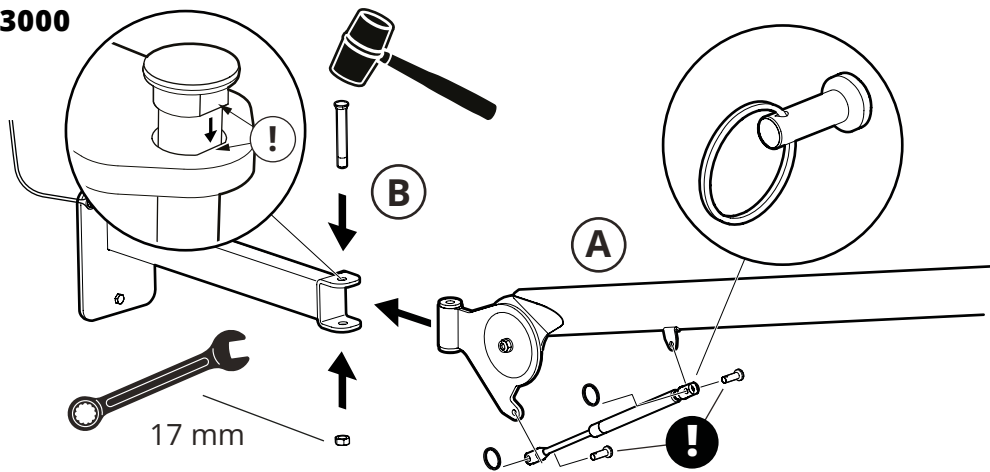


Fig. 3

PSS 2000/3000



PSS 4000

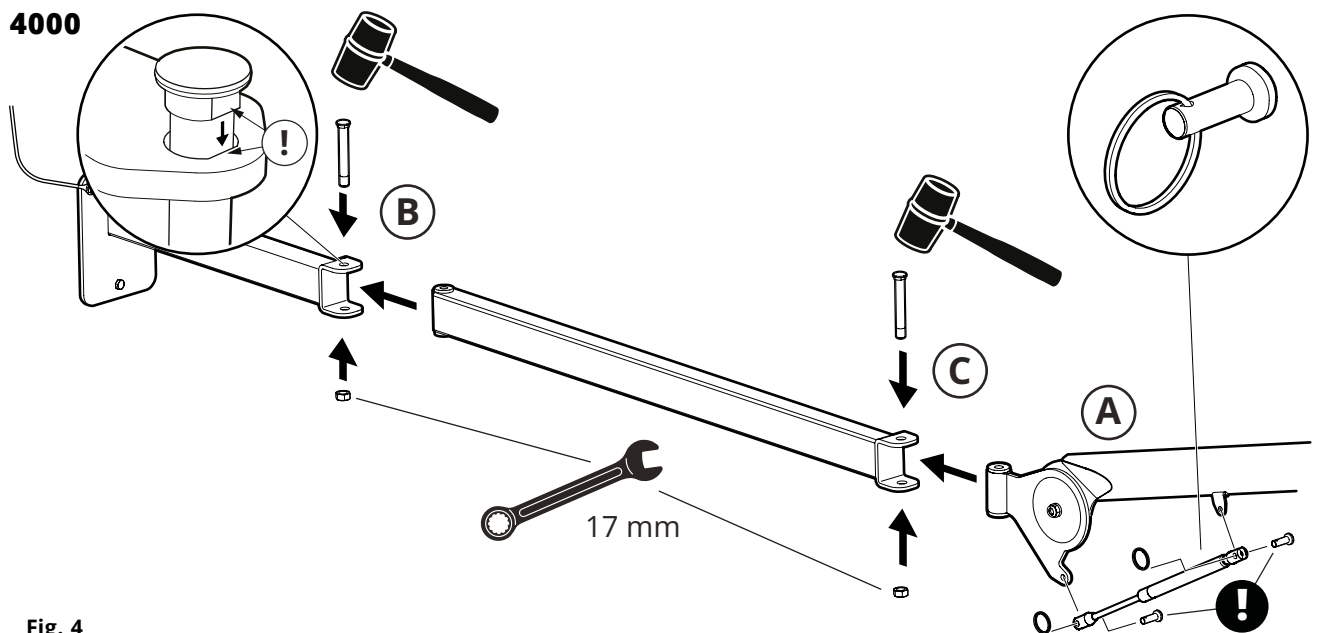


Fig. 4

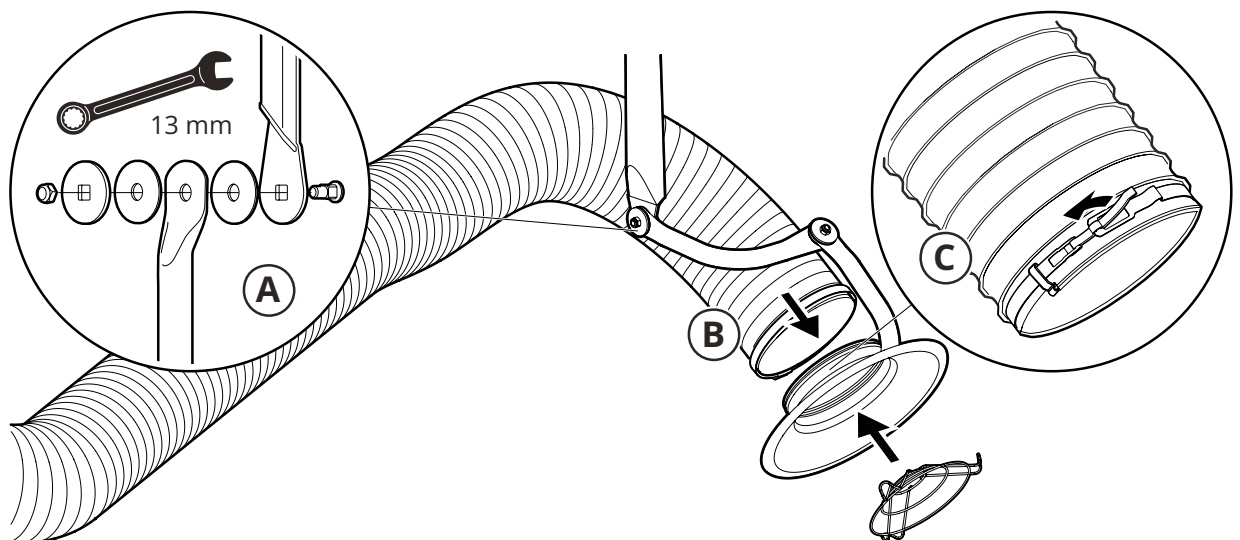
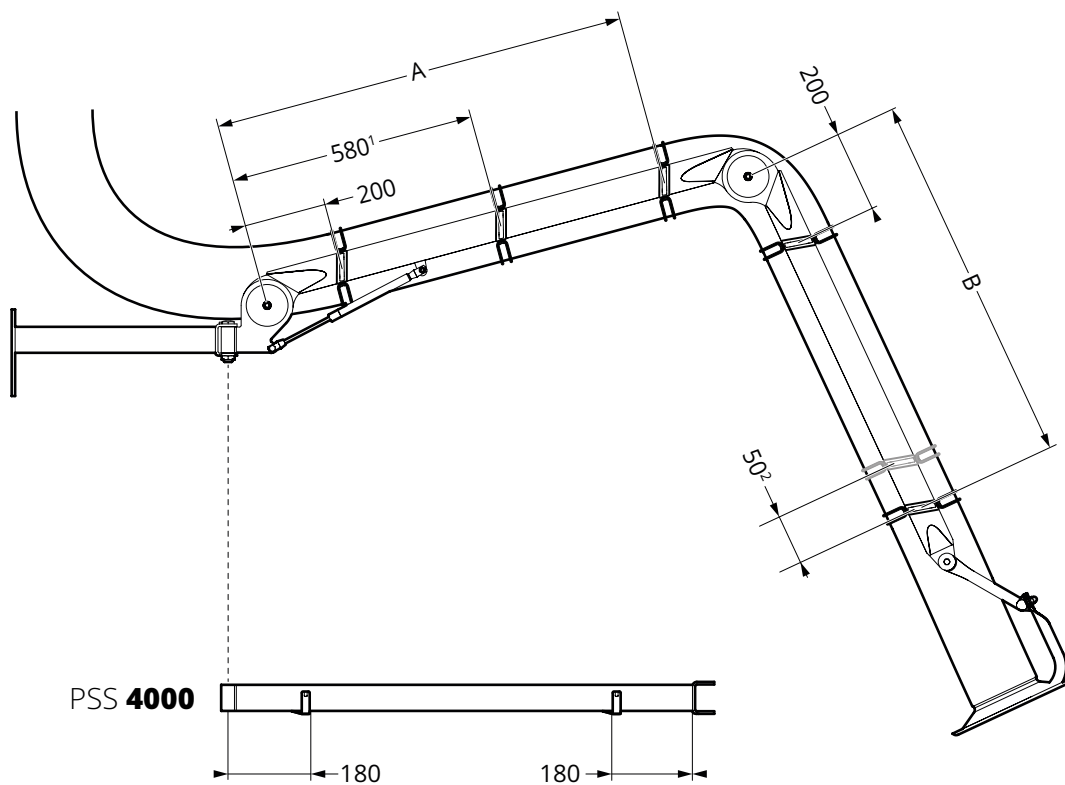


Fig. 5

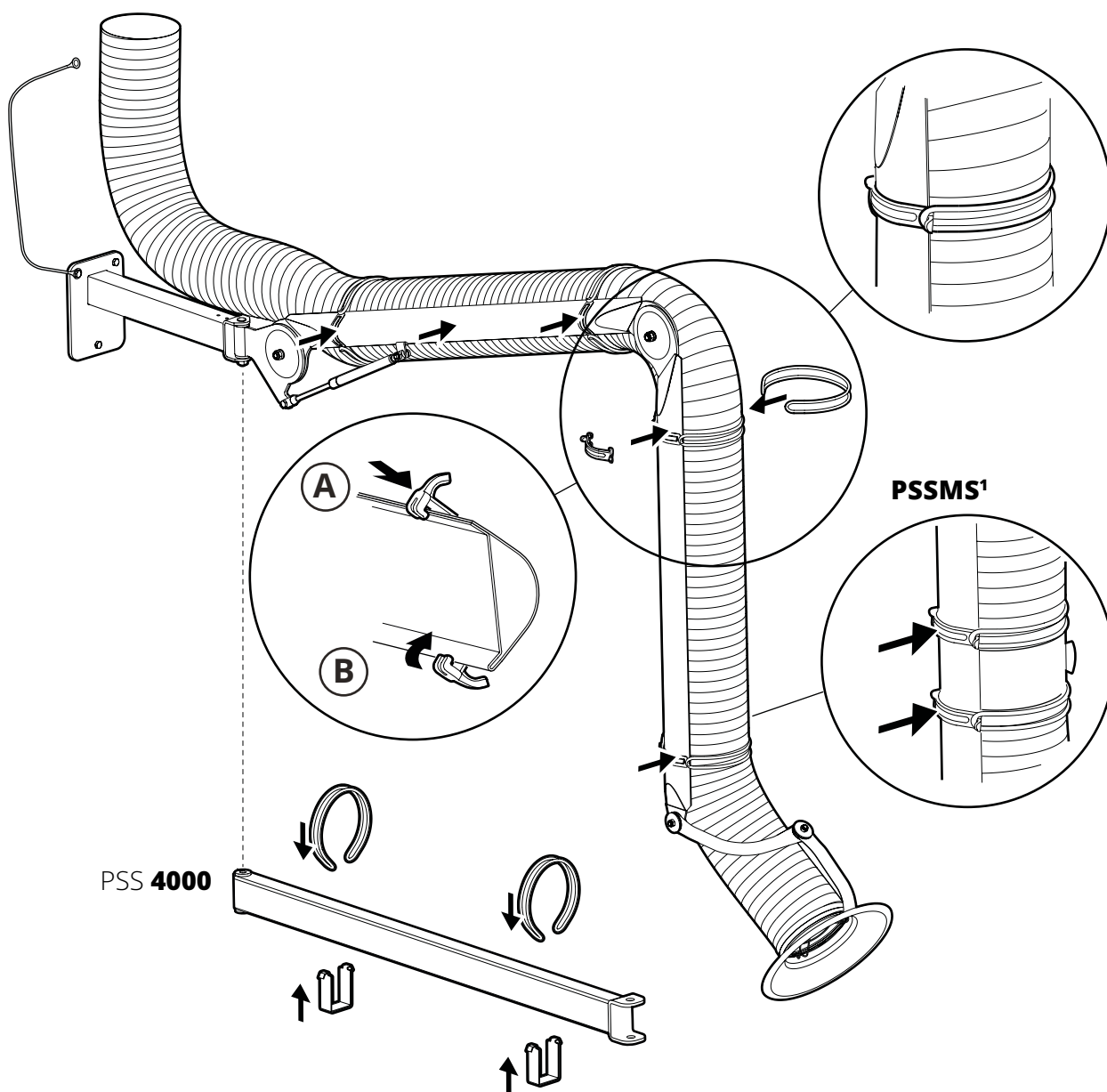


| Model | Mått (mm) | |
|----------|-----------|-----|
| | A | B |
| PSS 2000 | 460 | 580 |
| PSS 3000 | 960 | 860 |
| PSS 4000 | 960 | 860 |

¹ Gäller PSS 3000/4000

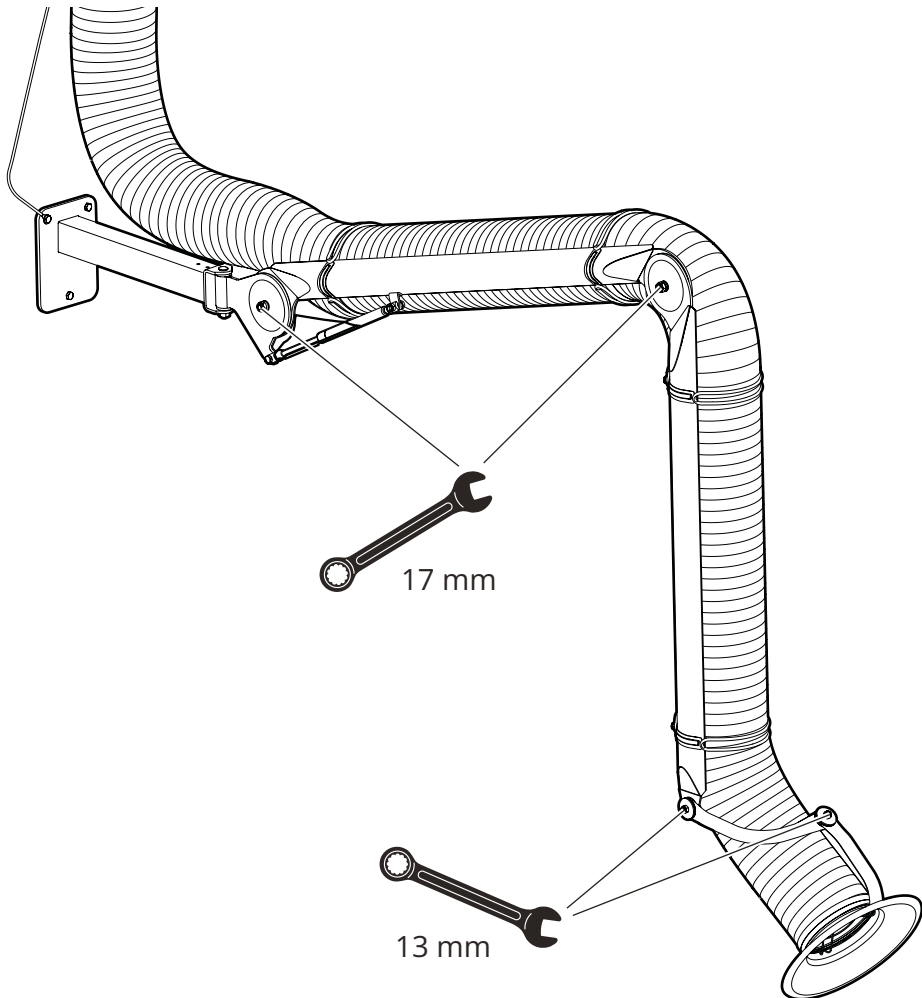
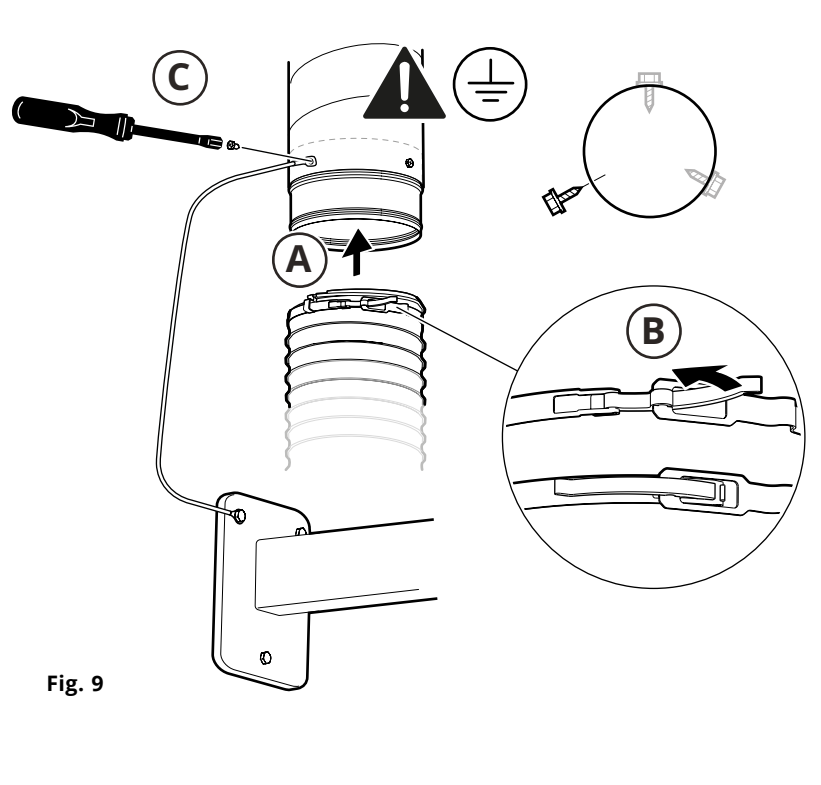
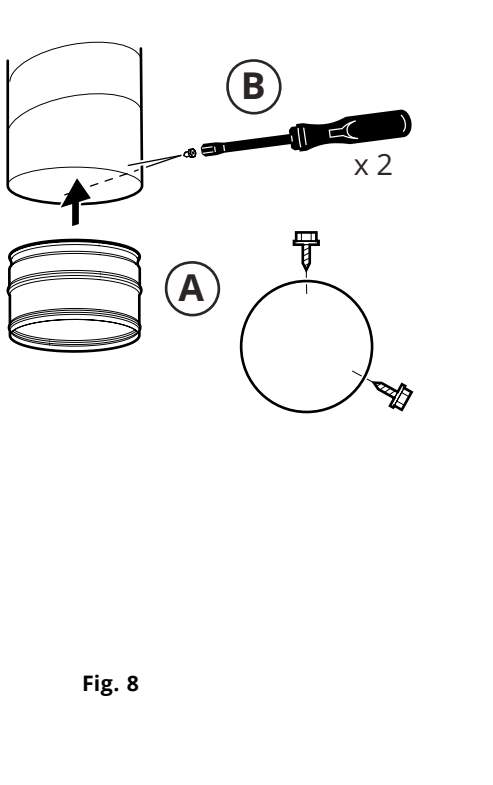
² Gäller endast vid montering av slang med Spjäll PSSMS (tillbehör).

Fig. 6



¹ Vid montering av slang med Spjäll PSSMS (tillbehör).

Fig. 7



5 Idrifttagning

5.1 Uppstart



Mätning av resistans utförs med slang frånkopplat från sugdon.

1. Kontrollera att samtliga leder är åtdragna för korrekt friktion.
2. Kontrollera sugkanaler så att främmande föremål ej förekommer. Avlägsna eventuella objekt direkt.
3. Kontrollera slangens resistans med en kalibrerad ohm-mätare, se 1 **Fig. 11**. Resistans mellan mätpunkterna (jordplan/slanggände) ska understiga 1 M Ω .
4. Kontrollera punktutsugets resistans med en kalibrerad ohm-mätare, se 2 **Fig. 11**. Resistans mellan mätpunkterna (jordplan/huv) ska understiga 1 M Ω .

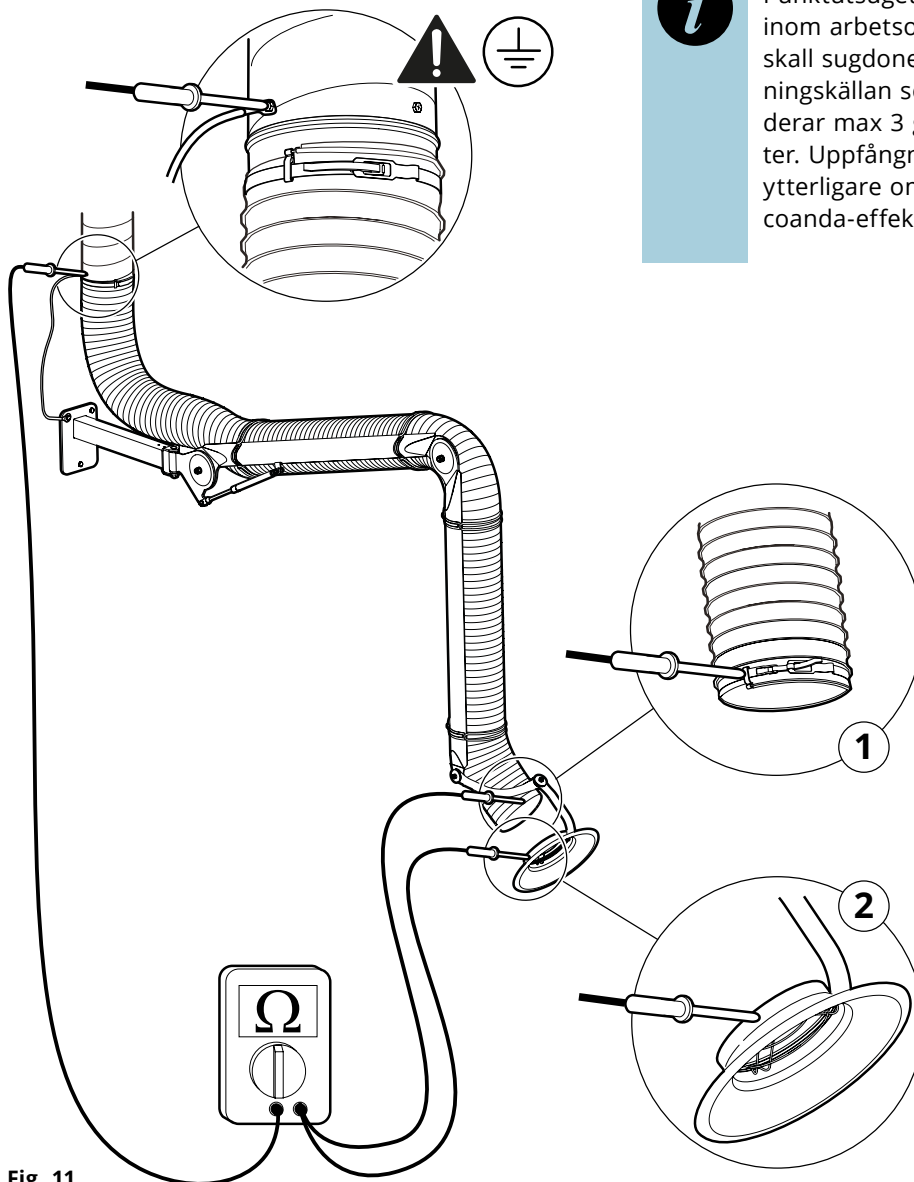


Fig. 11

6 Drift



Se till att föremål eller personer som kan vara elektrostatiskt laddade inte kan komma i kontakt med utrustningen.

Vid evakuering av olika sorters damm i kombination, säkerställ först att blandningen som sådan inte själv är en antändningsfara, som t.ex. stoft från järnslipning i kombination med aluminiumstoft.

Undvik uppladdning av icke ledande damm.

Undvik hygroskopiskt damm eller damm som riskerar att klibba fast.

Försiktighet måste iakttagas vid hybridblandningar med både gas och damm, då de kan vara mer lättantändliga än ingående gas och damms säkerhetsdata visar.



Punktutsuget kan lätt positioneras för hand inom arbetsområdet. För bästa uppfångning skall sugdonet positioneras så nära föroreningskällan som möjligt. Fumex rekommenderar max 3 gånger punktutsugets diameter. Uppfångningsförmågan kan förbättras ytterligare om sugdonet vilar på en yta (s.k. coanda-effekt).

7 Felsökning

7.1 Felsökningsguide

I felsökningsguiden finns information som gör det lättare att identifiera fel som är enkla att åtgärda. Gå alltid igenom felsökningsschemat innan du kontaktar FUMEX.

| FELSÖKNINGSGUIDE | | |
|--|-----------------------------------|---|
| Symptom | Möjlig orsak | Rekommenderad åtgärd |
| 1. Punkttsuget är svårt att placera i önskad position. | Friktionleder felaktigt åtdragna. | Justera motståndet. |
| | Friktionsleder uttjänta. | Byt friktionsbelägg, kontakta återförsäljare. |
| | Gasfjäder skadad eller uttjänt. | Byt gasfjäder, kontakta återförsäljare. |

8 Underhåll



Vi vill påminna dig om att endast originalreservdelar får användas.

Se till att alla rörliga delar säkras för att förhindra oavsiktliga rörelser.

8.1 Rengöring



Beakta risken för elektrostatisk urladdning från person eller rengöringsredskap vid dammavlagringar.

Rengöring skall utföras vid tillfällen då miljön inte är explosionsfarlig. När damm med MIE mindre än 30 mJ förekommer skall personal använda dissipativa skor och kläder.

Produkten bör rengöras med rena dukar fuktade med neutrala rengöringsmedel, för att undvika skador.

8.1.1 Torr rengöring

Dammsug och torka av produkten utvändigt och invändigt.

8.1.2 Våt rengöring



Kontrollera att rengöringsmedlet är neutralt och inte angriper något av de ingående materialen i produkten, se materialspecifikation under avsnitt **10.3 Teknisk data**.

Låt utrustningen torka innan den tas i bruk igen.

8.2 Underhållsschema



Beroende på växlande driftförhållanden mellan olika anläggningar kan intervallen för rekommenderade underhåll skilja sig åt. Användaren bör därför definiera sitt eget underhållsintervall.

Checklista för underhåll är utformad för normal användning av produkten. De rekommenderade intervallen är ungefärliga och hänvisar till tiden efter första uppstart.

FUMEX rekommenderar följande underhållsschema:

| UNDERHÅLLSSCHEMA | | | | |
|------------------|-------|----------------|---|-------|
| Intervall | Punkt | Tillsynsmoment | Underhållsinstruktion | Datum |
| Vid behov | 1.1 | Punkttsug | Rengör utvändigt. Se avsnitt 8.1 Rengöring | |
| | 1.2 | | Justera friktionsleder efter önskat motstånd. | |
| Kvartalsvis | 2.1 | Jordning | Kontrollera jordkabel externt för synliga skador. Byt vid behov. | |
| Halvårsvis | 3.1 | Jordning | Kontrollera jordningens resistans med en ohm-mätare enligt punkt 4 under avsnitt 5.1 Uppstart . Byt vid behov. | |
| | 3.2 | Punkttsug | Kontrollera att punkttsugets infästningar och anslutning är korrekt. Åtgärda vid behov. | |

8.3 Justera friktionsleder

Justera friktionsleder enligt Fig. 10.

8.4 Isärtagning

Demontera punkttsuget enligt illustrerad procedur från Fig. 12 till Fig. 16.

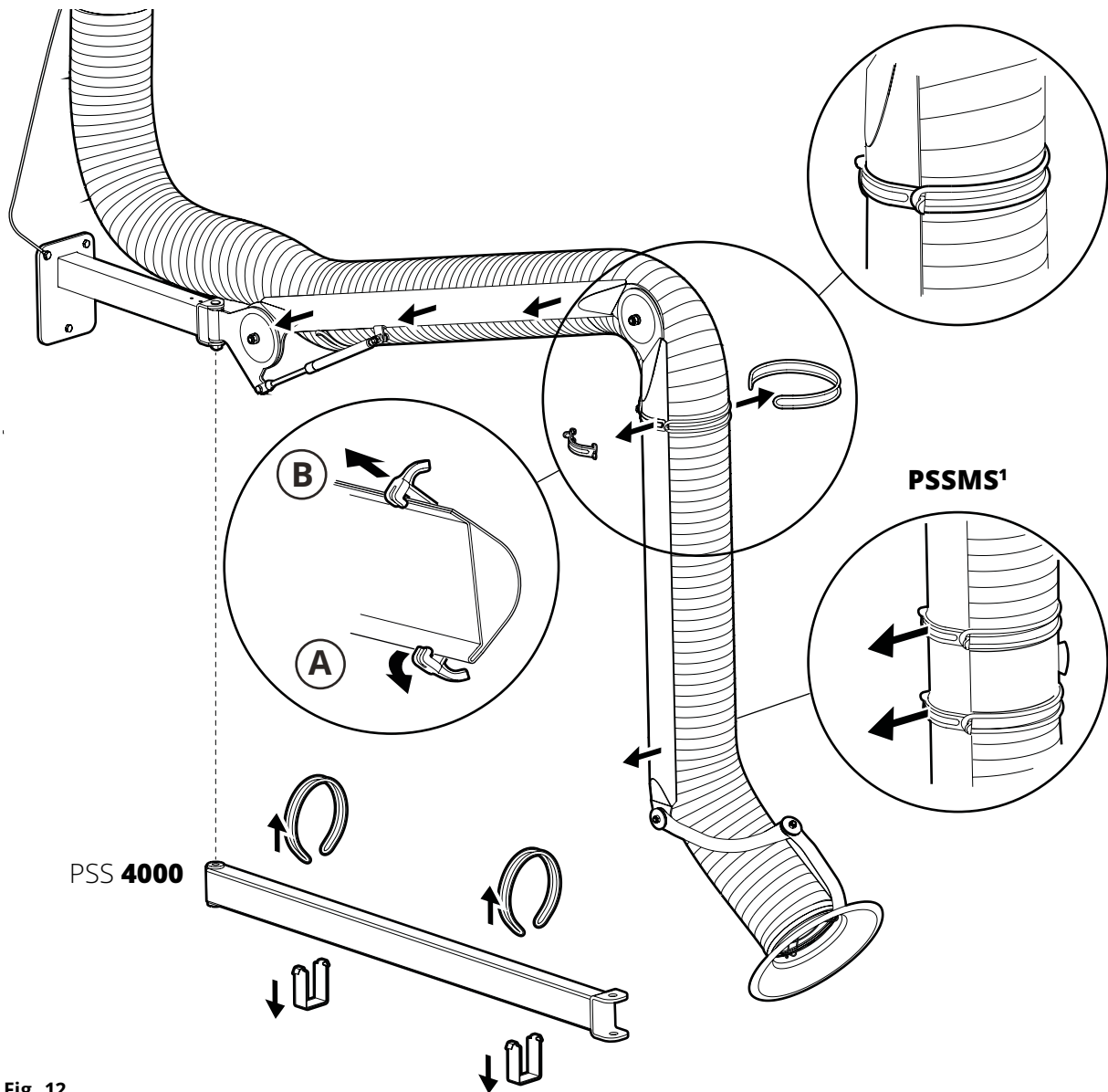


Fig. 12

¹ Vid montering av slang med Spjäll PSSMS (tillbehör).

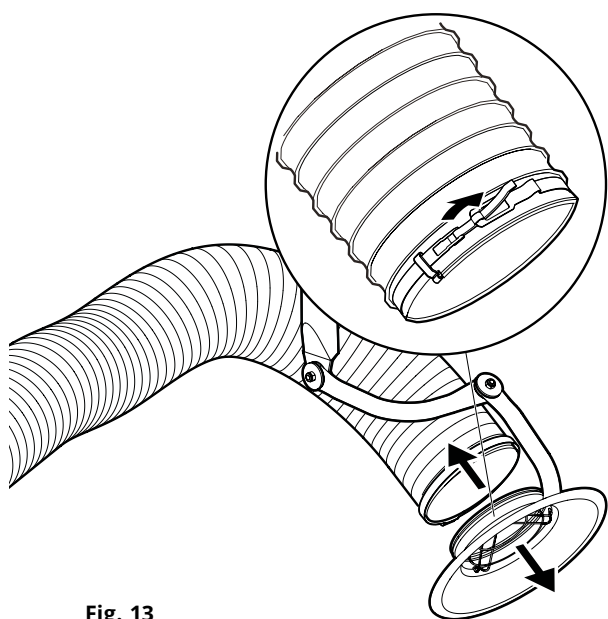


Fig. 13

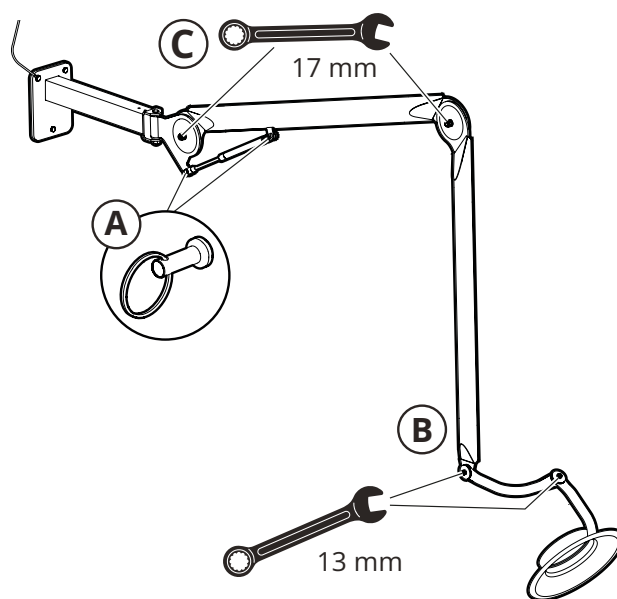


Fig. 14

PSS 2000/3000

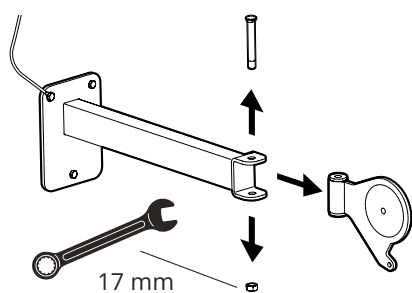


Fig. 15

PSS 4000

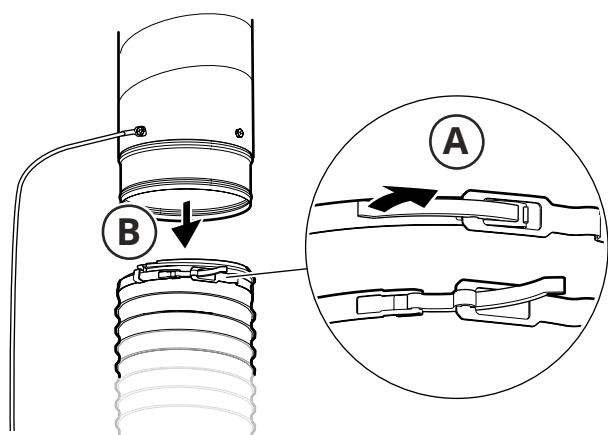
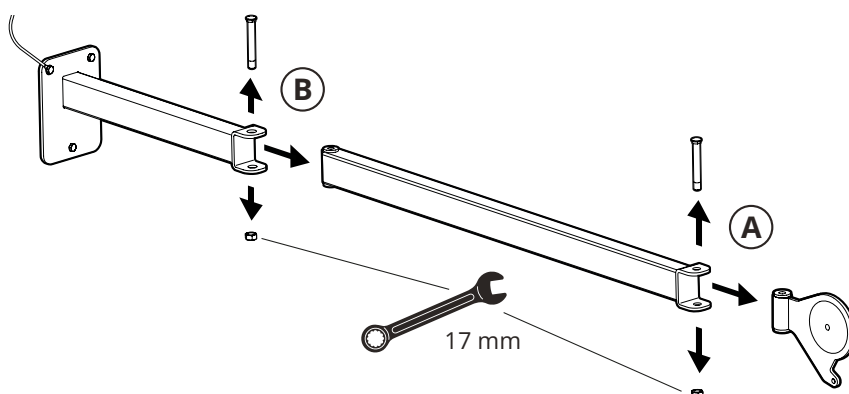


Fig. 16

9 Urdrifftagning

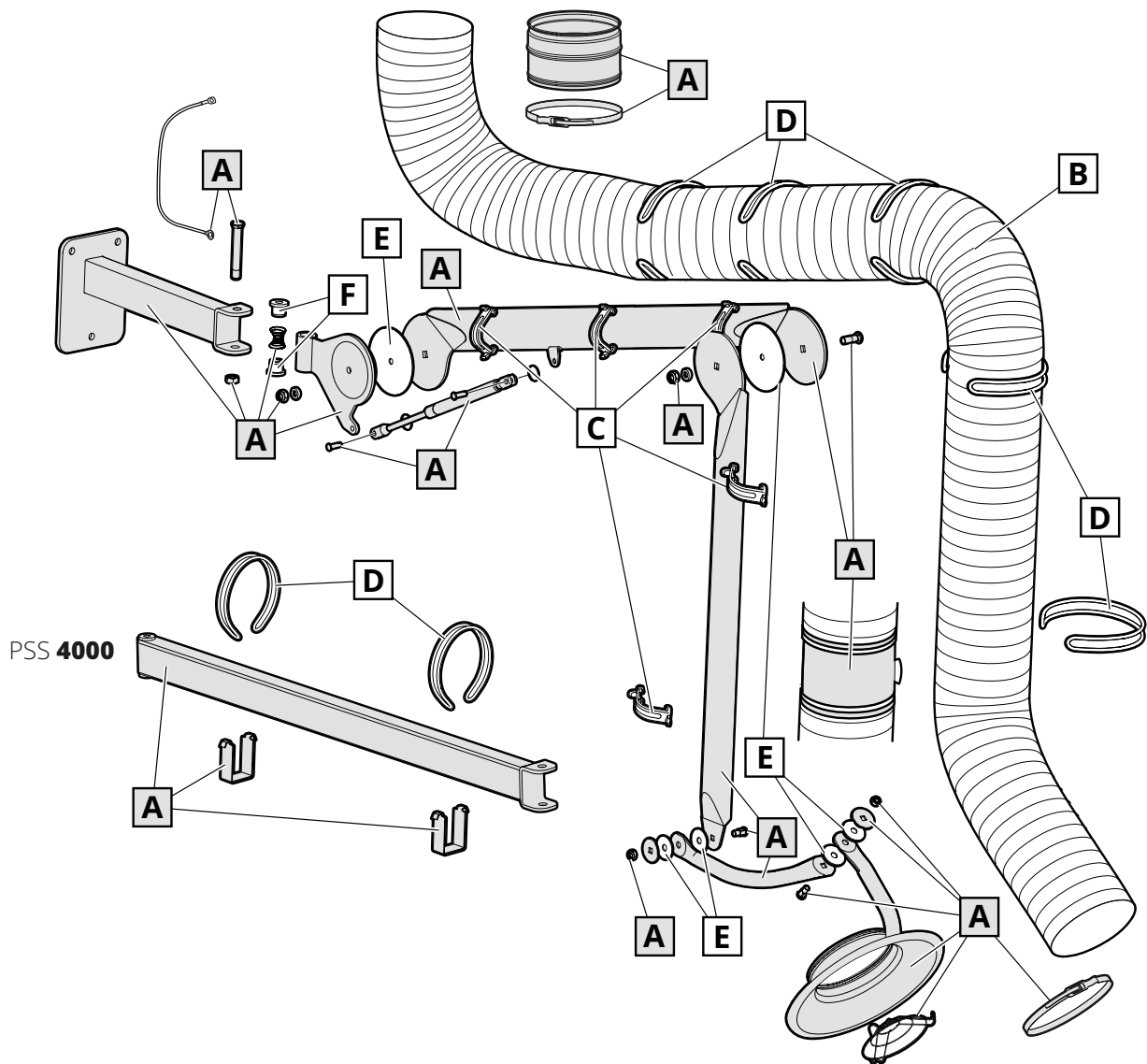
9.1 Slutlig urdrifftagning/ demontering/skrotning

Slutlig urdrifftagning och demontering av produkten får endast utföras av behörig personal med personlig skyddsutrustning. Hantering och korrekt bortskaffande av olika material måste uppfylla gällande lagstadgade krav.

Vid frågor om respektive typ av avfall, kontakta FUMEX.

10 Teknisk information

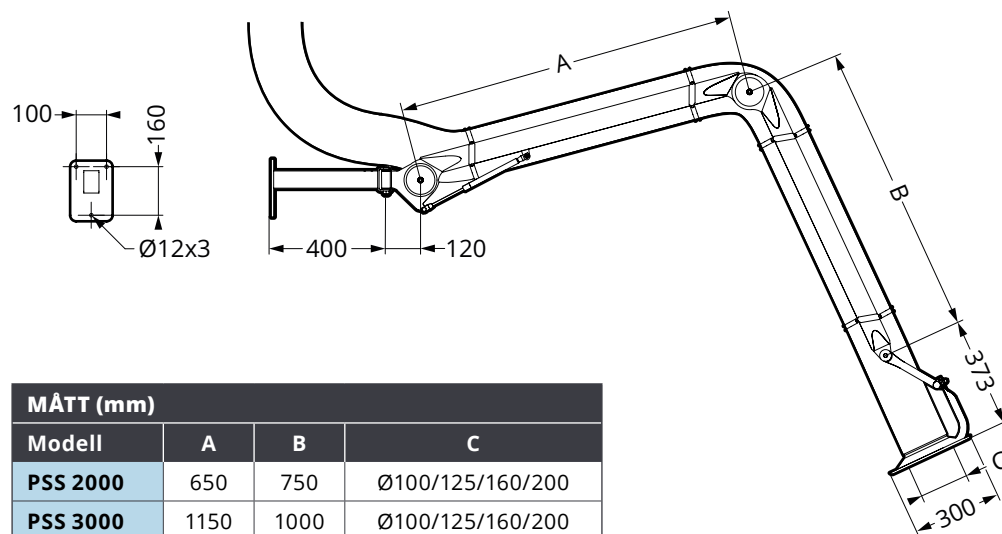
10.1 Materialspecifikation



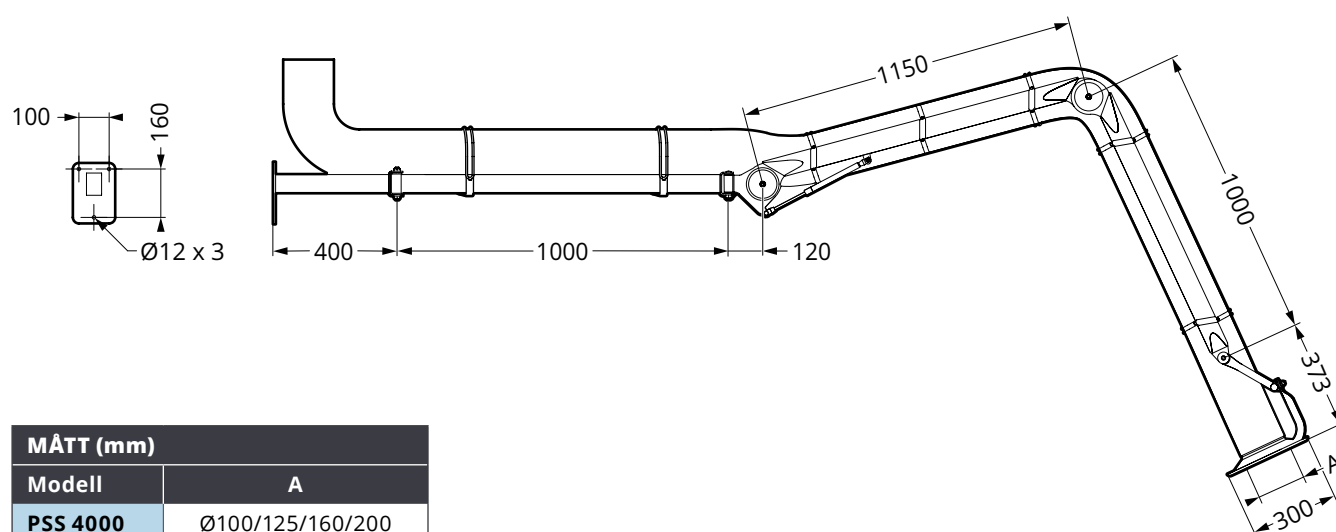
- A** Höglanspolerat $Ra \leq 0,6$ syrafast rostfritt stål (A4), kvalitet EN 1.4401 / AISE 316
- B** Permanent antistatisk PU-slang med rostfri spiral, $R < 10^9 \Omega$. Beständig mot hydrolys och mikrober, giftfri, samt livsmedelsgodkänd enligt EG-föreskrifter nr. 1935/2004 och nr. 10/2011, FDA standard 21 CFR 177.2600 och 178.2010.
- C** PP/TPE (FDA)
- D** EPDM (FDA)
- E** PA6 (FDA)
- F** TPU (FDA)

10.2 Måttskiss

PSS 2000/3000



PSS 4000



10.3 Teknisk data

10.3.1 Allmänt

Material:..... Se avsnitt **10.1 Materialspecifikation**

Mått:..... Se avsnitt **10.2 Måttskiss**

Temperaturgränser

Arbetstemperatur:..... 5 °C till 60 °C

Omgivningstemperatur:..... 10 °C till 40 °C

Transport & lagringstemperatur:..-25 °C till 60 °C

10.3.2 Utförande

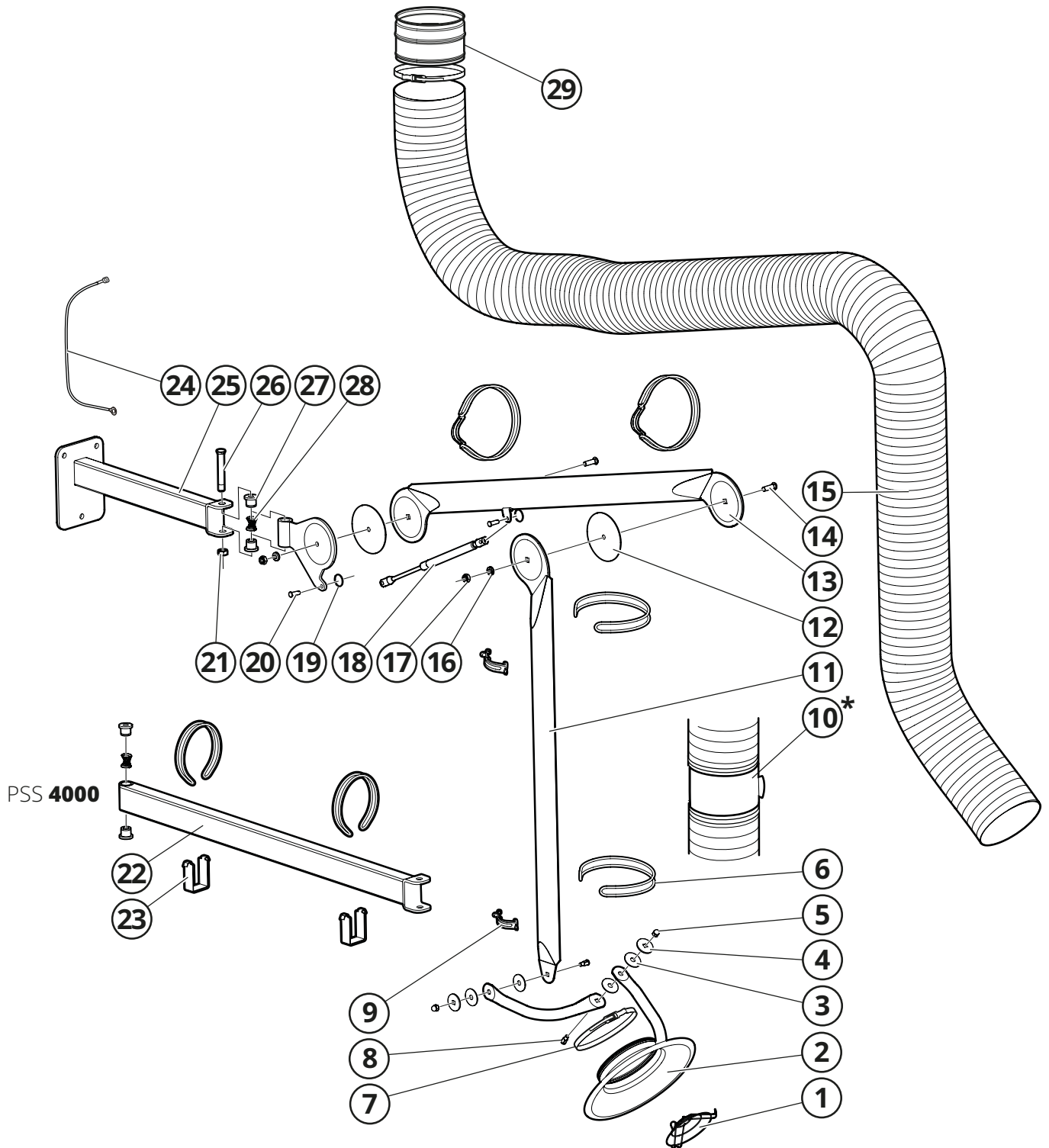
| | | | |
|-------------------------------|-------------|-------------|-------------|
| PSS | 2000 | 3000 | 4000 |
| Längd (mm): | 2293 | 3043 | 4043 |
| Vikt ¹ (kg): | 10,1 | 11,2 | 16,2 |

10.3.3 EX-märkning

| | | |
|------------------------|------------|-------------|
| Märkning: | Gas | Damm |
| Skyddskoncept:..... | Ex h | Ex h |
| Grupp: | IIC | IIC |
| Temperaturklass:..... | T6 | T75 °C |
| Skydds nivå: | Gb | Db |

¹ Exklusive slang.

10.4 Sprängskiss



* Tillbehör PSSMS.

11 Tillbehör

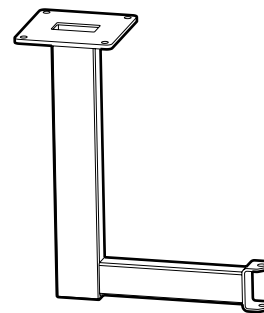
TAKFÄSTE PTA4

Takfäste i rostfritt stål.

Längder:..... 500/1000/1500 mm

Material:..... Högglanspolerat Ra 0,6±0,2 syrafast rostfritt stål,

..... kvalitet EN 1.4401/AISE 316



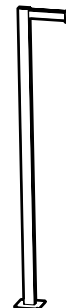
GOLVFÄSTE PGA4

Golvfäste i rostfritt stål.

Längd:..... 2200 mm

Material:..... Högglanspolerat Ra 0,6±0,2 syrafast rostfritt stål,

..... kvalitet EN 1.4401/AISE 316



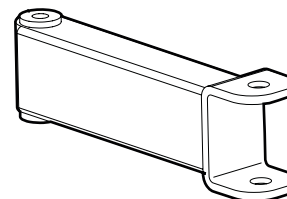
VRIDLÄNK PLA4

Förlängningslänk i rostfritt stål för 180° extra arbetsradie.

Längd:..... 220 mm

Material:..... Högglanspolerat Ra 0,6±0,2 syrafast rostfritt stål,

..... kvalitet EN 1.4401/AISE 316



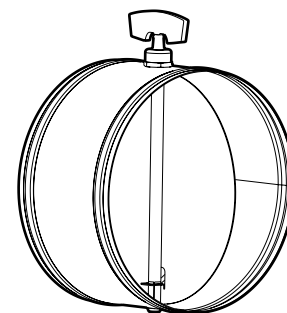
SPJÄLL PSSMS¹

Manuellt spjäll i rostfritt syrafast stål. Lätt att montera/
demontera för snabb och enkel rengöring.

Dimensioner:..... 100/125/160/200 mm

Material:..... Högglanspolerat Ra 0,6±0,2 syrafast rostfritt stål,

..... kvalitet EN 1.4401/AISE 316



¹ Spjället måste fabriksmonteras för att garantera jordningens funktion.

Kan endast beställas tillsammans med ett nytt PSS punktutslag, alternativt monterad på slang.